

Safety 1st

Mini Size Toilet



Safety1st.com

Photos non contractuelles - Products may differ from those shown - Niet contractuele foto's - Abbildungen ohne Gewähr -
Las fotos pueden no coincidir con el producto real - Fotografije nem contractueli - Fotões não contractuais - Produkt je malá
odlišnost od vyobrazení - Produkt može rđaziti sig od pokazanoga na ilustraciji - Vyroby se mohou lišit od vyobrazení

**EN • IMPORTANT! READ AND FOLLOW
THESE INSTRUCTIONS CAREFULLY AND
KEEP FOR FUTURE REFERENCE.**

FR • IMPORTANT ! LIRE ET RESPECTER SCRUPULEUSEMENT CES INSTRUCTIONS ET LES CONSERVER POUR UNE CONSULTATION ULTÉRIEURE.

DE • WICHTIG! DIE FOLGENDEN ANLEITUNGEN SIND SORGFÄLTIG ZU LESEN UND FÜR SPÄTERES NACHSCHLAGEN AUFZUBEWAHREN.

IT • IMPORTANTE! LEGGERE ATTENTAMENTE E FARE RIFERIMENTO ALLE SEGUENTI ISTRUZIONI, CONSERVANDOLE PER CONSULTAZIONI FUTURE.

ES • ¡IMPORTANTE! LEA Y SIGA ESTAS INSTRUCCIONES CON ATENCIÓN Y GUÁRDELAS PARA FUTURA REFERENCIA.

PT • IMPORTANTE! LEIA E SIGA ESTAS INSTRUÇÕES CUIDADOSAMENTE E GUARDE-AS PARA FUTURA REFERÊNCIA.

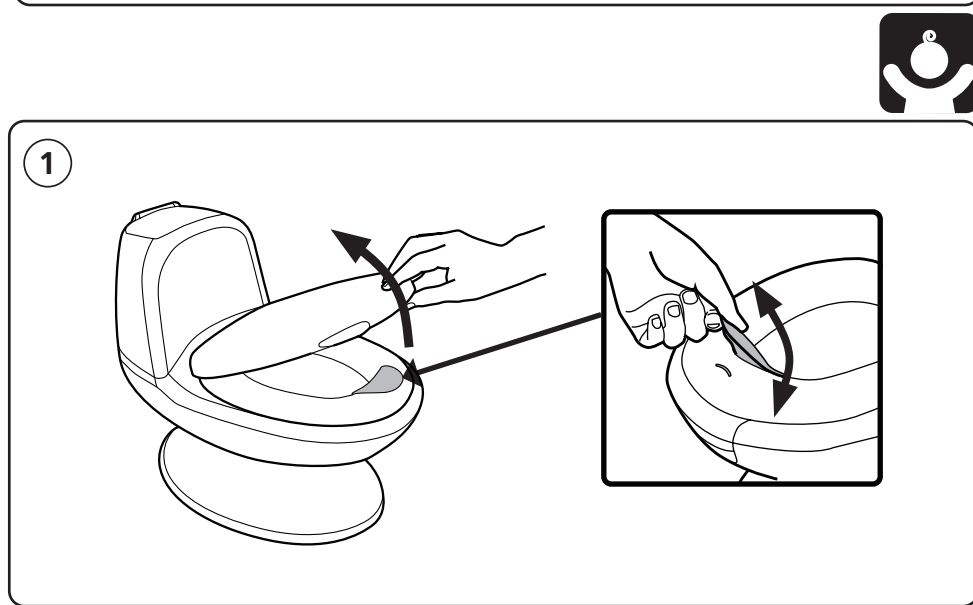
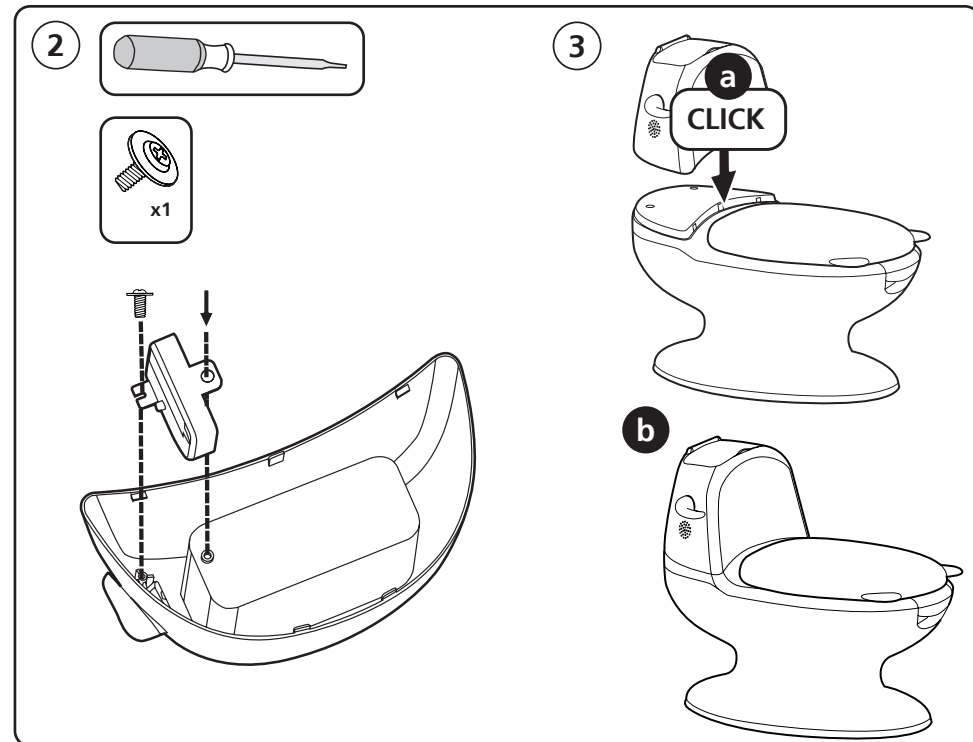
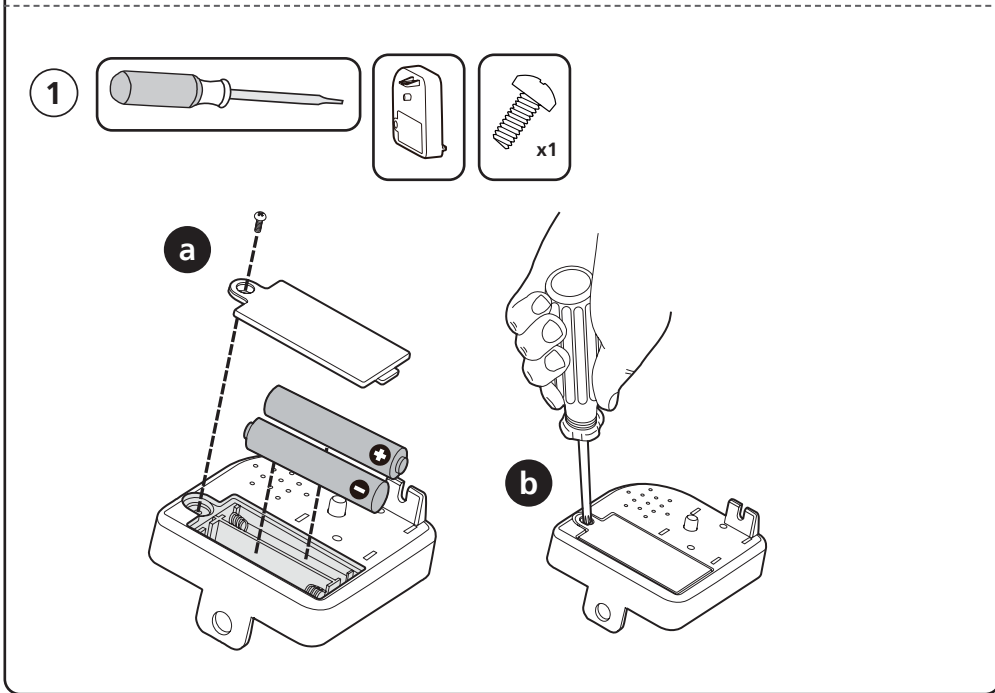
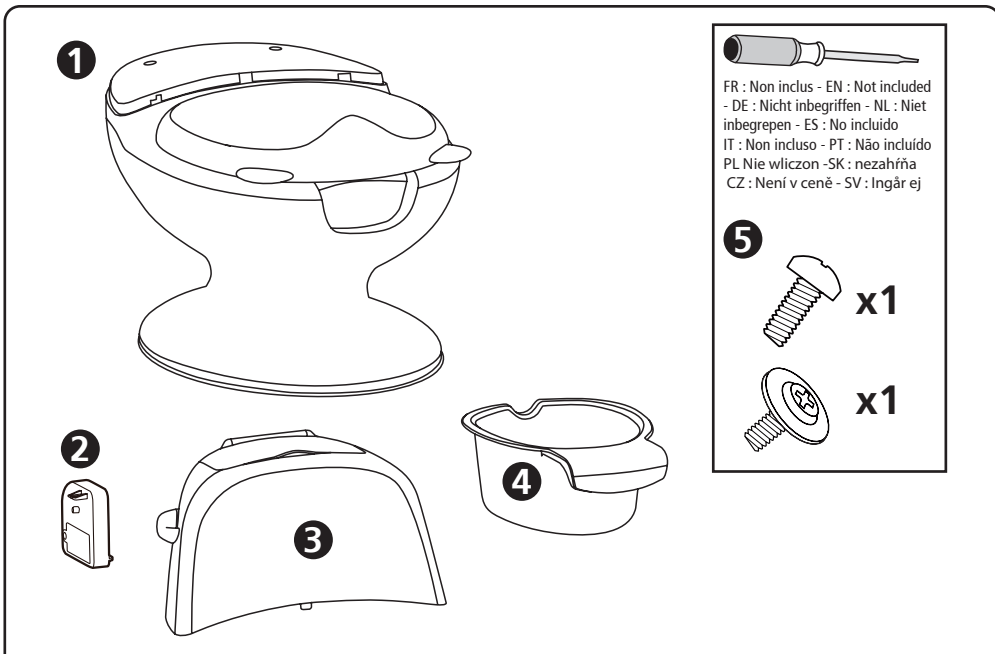
NL • BELANGRIJK! LEES DEZE GEBRUIKSAANWIJZING ZORGVULDIG DOOR EN BEWAAR HEM VOOR LATER GEBRUIK.

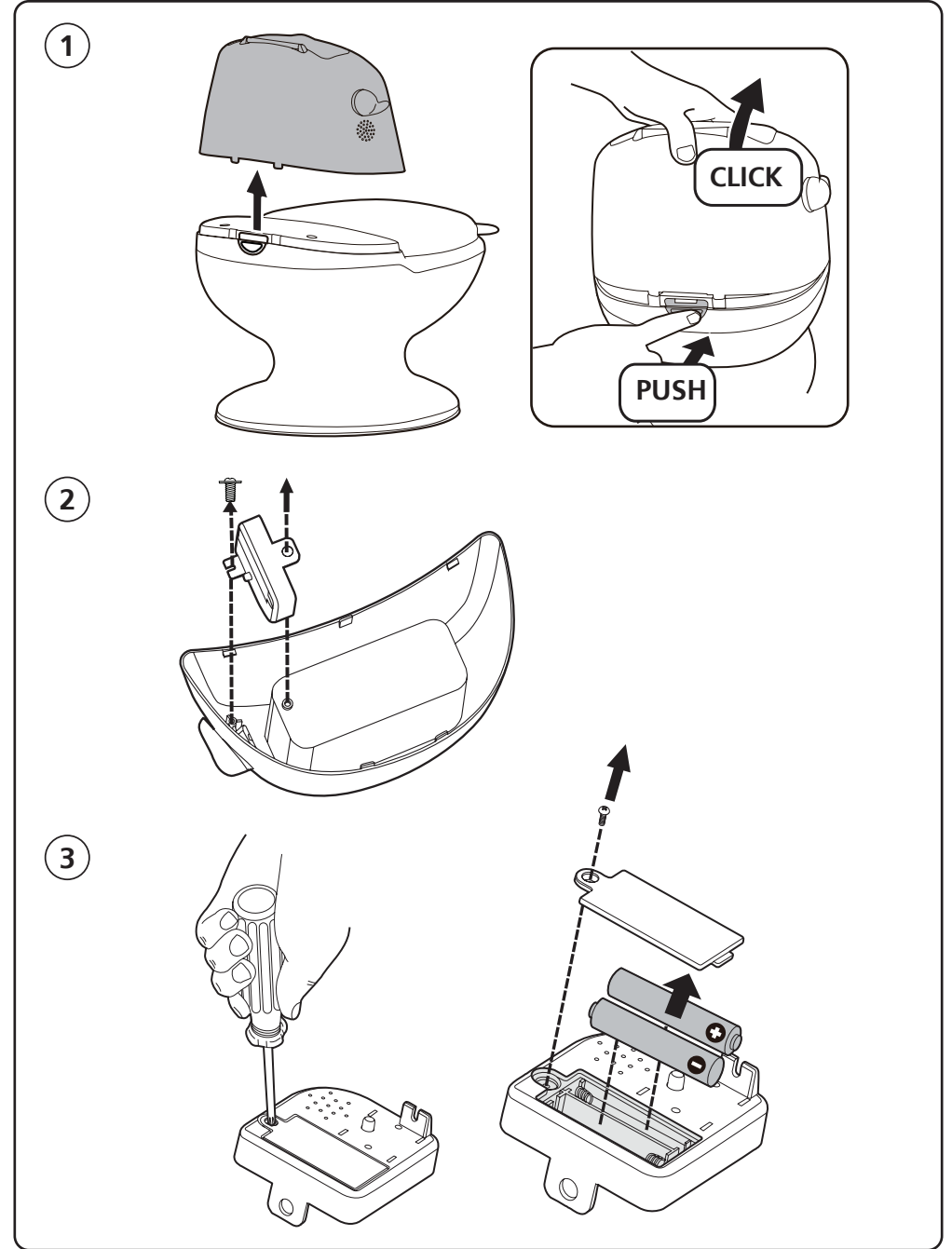
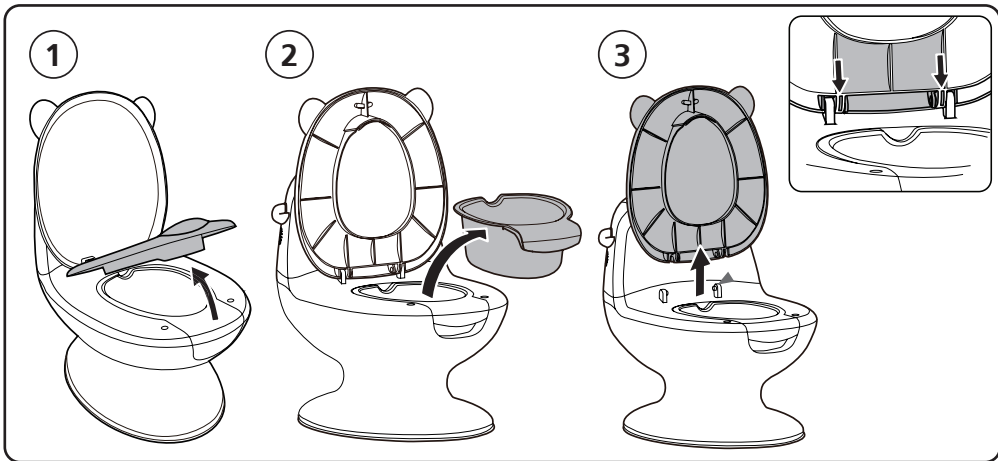
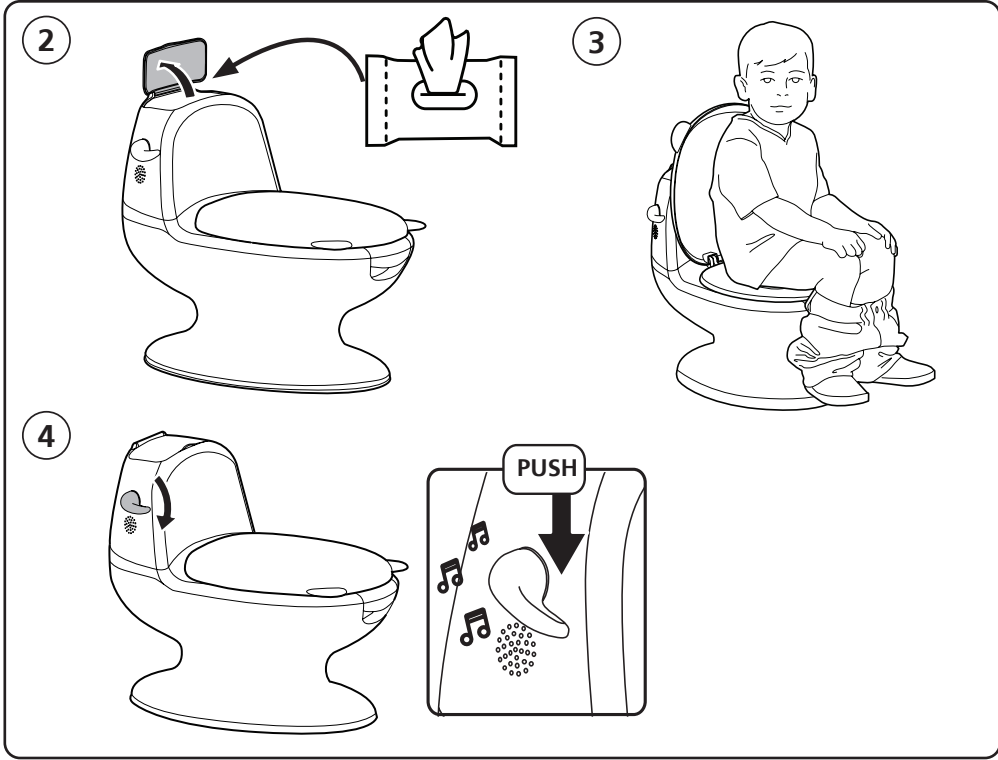
CZ • DŮLEŽITÉ: PŘED MONTÁŽÍ SI PEČLIVĚ PROČTĚTE VŠECHNY NÁVODY A DOBŘE SI JE ODLOŽTE PRO BUDOUCÍ OTÁZKY

SK • DÔLEŽITÉ: PRED MONTÁŽOU SI STAROSTLIVO PREČÍTAJTE VŠETKY NÁVODY A DOBRE SI ICH ODLOŽTE PRE BUDÚCE OTÁZKY

PL • WAŻNE! NALEŻY PRZECZYTAĆ NINIEJSZĄ INSTRUKCJĘ I POSTĘPOWAĆ ZGODNIE Z NIĄ ORAZ ZACHOWAĆ JA NA PRZYSZŁOŚĆ.

SV • VIKTIGT! LÄS OCH FÖLJ DESSA INSTRUKTIONER NOGA OCH BEHÅLL DEM FÖR FRAMTIDA BRUK.







EN GENERAL MINISIZE TOILET INSTRUCTIONS

Requires 2 AAA batteries (not included).
Maximum weight: 23 kg
Keep small parts away from children.
Adult assembly required

WARNING :

- Never leave the child unattended.
- Use only on a flat surface.
- Do not use on an elevated surface.
- Never lift or carry the product with a child on it.
- Before each use, inspect the product. Throw away at the first sign of damage or weakness.
- Different types of batteries or new and used batteries are not to be mixed.
- Batteries are to be inserted with the correct polarity.
- Used batteries must be removed.
- The power supply terminals must not be short-circuited.
- Non-Rechargeable batteries are not to be recharged.
- Rechargeable batteries are only to be charged under adult supervision.
- Rechargeable batteries are to be removed from the product before being charged.

RECOMMENDATIONS: dispose of used batteries immediately. Keep new and used batteries out of reach of children. If batteries are inserted or placed inside any part of the body, consult a specialist immediately.

WARRANTY

Our 24 months warranty reflects our confidence in the high quality of our design, engineering, production and product performance. We confirm that this product was manufactured in accordance with the current European safety requirements and quality standards which are applicable to this product, and that this product is free from defects on materials and workmanship at the time of purchase. Under the conditions mentioned herein, this warranty may be invoked by consumers in the countries where this product has been sold by a subsidiary of the Dorel Group or by an authorized dealer or retailer.

Our 24 months warranty covers all manufacturing defects in materials and workmanship when used in normal conditions and in accordance with our user manual for a period of 24 months from the date of the original retail purchase by the first end-user customer. To request repairs or spare parts under our warranty for defects in materials and workmanship you must present your proof of purchase, made within the 24 months preceding the service request.

What to do in case of defects:

Should problems or defects arise, your first point of contact is the authorized dealer or retailer recognized by us. Our 24 months warranty is recognized by them(1). You must present your proof of purchase, made within the 24 months preceding the service

Maintenance:

Clean the product with a non-abrasive cloth or sponge using a mild detergent and warm water. Wipe with a clean, dry cloth. Never immerse the product in water.

END OF LIFE

- The battery must be removed from appliance before it is scrapped.
- Electric, electronic Equipment's , Standard Batteries and rechargeable batteries: In compliance with the EEC regulation 2002/96, the symbol with the crossed-out rubbish bin on wheels means that within the European Union, the product and the batteries must be disposed of to a sorted rubbish collection. This applies to the product an all accessories which are marked with this symbol. Marked products must not be disposed of via the regular domestic waste but must be handed in to a recycling centre for electrical, electronic devices or Standard Batteries and rechargeable Batteries. Recycling helps to reduce the use of raw materials and to relieve the environment. It is therefore imperative that you follow the applicable disposal regulation in your country.

request. It is easiest if you get your service request pre-approved by us. If you submit a valid claim under this warranty, we may request that you return your product to the authorized dealer or retailer recognized by us or that you ship the product to us in accordance with our instructions. We will pay for shipment and for return freight if all instructions are followed. Damage and/or defects neither covered by our warranty nor by the legal rights of the consumer and/or damage and/or defects with respect to products that are not covered by our warranty can be handled at a reasonable fee.

Rights of the consumer:

A consumer has legal rights pursuant to applicable consumer legislation, which may vary from country to country. The rights of the consumer under applicable national legislation are not affected by this warranty.

This warranty is provided by Dorel Netherlands. We are registered in The Netherlands under company number 17060920. Our trading address is Korendijk 5, 5704 RD Helmond, The Netherlands, and our postal address is P.O. Box 6071, 5700 ET Helmond, The Netherlands.

The names and address details of other subsidiaries of the Dorel group can be found on the last page of this manual and on our website for the brand concerned.

(1) Products purchased from retailers or dealers that remove or change labels or identification numbers are considered unauthorized. Products purchased from unauthorized retailers are also considered unauthorized. No warranty applies to these products since the authenticity of these products cannot be ascertained.



FR GÉNÉRALITÉS SUR L'MINISIZE TOILET

Nécessite 2 piles AAA (non incluses)

Poids maximum : 23 kg

Tenir les petits éléments à l'écart des enfants.
Ce produit doit être assemblé par un adulte.

AVERTISSEMENTS:

- Ne jamais laisser l'enfant sans surveillance.
- Utiliser uniquement sur une surface plane.
- Ne pas utiliser sur une surface en hauteur.
- Ne jamais soulever ou transporter le produit avec un enfant dessus.
- Ce produit n'est pas un jouet.
- Avant chaque utilisation, examiner le produit. Le jeter dès les premiers signes de détérioration ou de fragilité.
- Les différents types de pile ou des piles neuves et usagées ne doivent pas être mélangées.
- Les piles doivent être mises en place en respectant la polarité (+ et -).
- Les piles usées doivent être enlevées du produits.
- Les bornes de l'alimentation ne doivent pas être mises en court-circuit.
- Ne tentez pas de recharger des piles non rechargeables.
- Ne rechargez des piles qu'en présence d'un adulte.
- Enlevez les piles rechargeables du produit avant de les recharger.

ATTENTION : Mettre immédiatement au rebus les piles usagées. Tenir les piles neuves et usagées hors de la portée des enfants. Si des piles ont pu être ingérées ou

GARANTIE

Notre garantie de 24 mois reflète notre confiance dans la qualité supérieure de notre conception, ingénierie, production et la performance du produit. Nous garantissons que ce produit a été fabriqué conformément aux exigences de sécurité et normes de qualité actuelles européennes applicables à ce produit, et que ce produit est, au moment de l'achat, exempt de défaut de matériau et de fabrication. Dans les conditions mentionnées dans ce document, cette garantie peut être invoquée par les consommateurs dans les pays où ce produit a été vendu par une filiale du groupe Dorel ou par un revendeur ou détaillant autorisé. Notre garantie de 24 mois couvre tous les défauts de matériau et de fabrication pour une utilisation dans des conditions normales et conformément à la notice pour une période de 24 mois à compter de la date de l'achat initial par le premier client utilisateur. Pour demander des réparations ou des pièces de rechange sous garantie pour des défauts de matériau et de fabrication, vous devez présenter la preuve d'un achat effectué dans les 24 mois précédant la demande de service.

Notre garantie de 24 mois ne couvre pas les dommages causés par l'usure normale, les accidents, l'utilisation abusive, la négligence, le feu, le contact avec un liquide ou toute autre cause extérieure, les dommages résultant d'une utilisation non conforme au mode d'emploi, de l'utilisation avec un autre produit, d'une réparation ou d'un entretien mené par une personne non autorisée par nos services, les produits volés, ne portant plus l'étiquette ou le numéro d'identification ou les produits dont ce numéro a été modifié. Des exemples d'usure normale comprennent : des roues et des tissus usés par l'utilisation régulière et la décoloration et la décomposition naturelle de couleurs et des matériaux dus à la vétusté du produit.

Que faire en cas de défauts :

Si des problèmes ou des défauts surviennent, le meilleur choix pour un service rapide est de consulter un revendeur agréé par nos services. Notre garantie de 24 mois est reconnue par ceux-ci (1). Vous devez présenter la preuve d'un achat effectué dans les 24 mois précédant la demande de service. Cela est plus facile si vous

placées à l'intérieur d'une partie quelconque du corps, consultez immédiatement un spécialiste.

Entretien :

Nettoyer le produit avec un chiffon ou une éponge non abrasive en utilisant un détergent doux et de l'eau chaude. Essuyer avec un chiffon propre et sec.
Ne jamais immerger le produit dans l'eau.

FIN DE VIE

- La batterie doit être retirée de l'appareil avant d'être mise au rebut.
- Les équipements électriques, électroniques et les batteries standard et batteries rechargeables: en respect de la directive européenne 2002/96/CEE, le symbole représentant une poubelle sur roulettes barrée signifie que dans l'Union Européenne, l'appareil est recyclable et qu'il ne doit pas être jeté avec les autres déchets. Ceci s'applique à l'appareil et à tous les accessoires qui portent ce symbole. Les appareils porteurs de ce symbole ne doivent pas être jetés avec les déchets ménagers classiques. Ils doivent être dirigés dans un centre de recyclage d'appareils électriques ou électroniques ou des batteries standard et batteries rechargeables. Le recyclage contribue à réduire l'utilisation des matières premières et à préserver l'environnement. Il est donc impératif de vous conformer aux dispositions d'élimination en vigueur dans votre pays.

obtenez l'approbation au préalable de votre demande auprès de nos services. Si vous soumettez une réclamation valide en vertu de cette garantie, nous pouvons vous demander de retourner votre produit au distributeur agréé ou de nous envoyer le produit conformément à nos instructions. Nous payerons les frais d'envoi et de retour si toutes les instructions sont correctement suivies. Les dommages et/ou défauts qui ne sont couverts ni par notre garantie ni par les droits légaux du consommateur et/ou les dommages et/ou défauts en rapport à des produits qui ne sont pas couverts par notre garantie peuvent être traités à un tarif raisonnable.

Droits du consommateur :

Un consommateur a des droits légaux, en vertu de la législation applicable à la consommation, qui peuvent varier d'un pays à l'autre. Les droits du consommateur en vertu de la législation nationale applicable ne sont pas affectés par cette garantie.

Cette garantie est fournie par Dorel Pays-Bas. Nous sommes enregistrés aux Pays-Bas sous le numéro d'entreprise 17060920. Notre adresse commerciale est Korendijk 5, 5704 RD Helmond, Pays-Bas, et notre adresse postale est P.O. Box 6071, 5700 ET Helmond, Pays-Bas. Vous pouvez trouver les noms et les adresses des autres filiales du groupe Dorel à la dernière page de ce manuel et sur notre site Web pour la marque concernée.

(1) Les produits achetés auprès de détaillants ou de revendeurs qui ôtent ou changent les étiquettes ou les numéros d'identifications sont considérés comme non autorisés. Les produits achetés auprès de revendeurs non autorisés sont également considérés comme non autorisés. Aucune garantie ne s'applique à ces produits puisque leur authenticité ne peut pas être vérifiée.



DE ALLGEMEINES ZUR MINISIZE TOILET WIPPE

Benötigt zwei AAA-Batterien (nicht inbegriffen).

Höchstgewicht: 23 kg

Kleine Teile für Kinder unzugänglich aufbewahren.

Muss von einem Erwachsenen montiert werden

WARNUNG :

- Lassen Sie Ihr Kind nie unbeaufsichtigt.

- Nur auf einer flachen Oberfläche verwenden.

- Nicht auf einer erhöhten Fläche benutzen.

- Das Erzeugnis darf nie angehoben oder getragen werden, wenn sich ein Kind darauf befindet.

- Produkt vor jeder Benutzung prüfen. Beim ersten Anzeichen von Beschädigung oder Schwäche entsorgen.

- Verschiedene Batterietypen oder neue und gebrauchte Batterien dürfen nicht gemischt werden.

- Die Batterien müssen so eingesetzt werden, dass deren Polarität beachtet wird.

- Benutzte Batterien müssen entfernt werden.

- Die Netzklemmen dürfen nicht kurzgeschlossen werden.

- Nicht wiederaufladbare Batterien dürfen nicht nachgeladen werden.

- Wieder aufladbare Batterien dürfen nur unter Aufsicht von Erwachsenen nachgeladen werden.

- Wieder aufladbare Batterien müssen vor dem Nachladen aus dem Produkt entfernt werden.

EMPFEHLUNGEN: Benutzte Batterien unverzüglich entsorgen. Neue und alte Batterien für Kinder unzugänglich

GARANTIE

Unsere 24-Monats-Garantie zeigt, wie groß unser Vertrauen in die hohe Qualität unserer Design-, Technik-, Produktions- und Produktleistung ist. Wir garantieren, dass dieses Produkt gemäß den aktuellen europäischen Sicherheitsanforderungen und Qualitätsstandards hergestellt wurde, die auf dieses Produkt Anwendung finden und dass dieses Produkt zum Zeitpunkt des Kaufes frei von Material- und Verarbeitungsmängeln ist. Unter den hier beschriebenen Bedingungen kann diese Garantie von Verbrauchern in den Ländern, in denen dieses Produkt von einer Tochtergesellschaft der Dorel Group oder einem autorisierten Händler oder Verkäufer verkauft wurde, geltend gemacht werden.

Unsere 24-Monats-Garantie erstreckt sich auf Material- und Verarbeitungsmängel bei Verwendung unter normalen Bedingungen und gemäß unserem Benutzerhandbuch für einen Zeitraum von 24 Monaten ab dem Datum des ursprünglichen Einzelhandelskaufs durch den Endkunden. Zur Anforderung von Reparaturen oder Ersatzteilen im Rahmen der Garantie aufgrund von Material- und Verarbeitungsmängeln ist der Nachweis zu erbringen, dass der Kauf innerhalb von 24 Monate vor dieser Service-Anforderung erfolgt ist. Unsere 24-Monats-Garantie erstreckt sich nicht auf Schäden aufgrund von normalem Verschleiß, Schäden durch Unfälle, missbräuchlicher Verwendung, Fahrlässigkeit, Feuer, Kontakt mit Flüssigkeiten oder sonstige externe Ursachen, Schäden infolge der Nichtbeachtung des Benutzerhandbuchs, Schäden durch Verwendung mit einem anderen Produkt, Schäden aufgrund von Wartung oder Reparatur durch eine Person, die nicht von uns autorisiert wurde, oder Diebstahl des Produktes oder Entfernung oder Änderung eines Etiketts oder einer Kennnummer von bzw. am Produkt. Beispiele für normalen Verschleiß sind die Abnutzung von Rädern und Gewebe durch regelmäßige Nutzung und die natürliche Farb- und Materialabschwächung über einen längeren Zeitraum und eine längere Nutzungsdauer.

Was im Falle von Mängeln zu tun ist:

Falls Probleme oder Mängel auftreten, sollten Sie sich für schnellen Service am besten an den von uns autorisierten Händler

halten. Wenn Batterien in irgendeinen Teil des Körpers eingeführt oder gebracht werden, ist unverzüglich ein Spezialist hinzuzuziehen.

Wartung:

Produkt mit einem nicht scheuernden Tuch oder Schwamm, einem milden Reinigungsmittel und warmem Wasser säubern. Mit einem sauberen, trockenen Tuch abtrocknen.

Das Produkt darf nie in Wasser eingetaucht werden.

ENDE DES LEBENSZYKLUS

- Vor dem Entsorgen muss die Batterie entfernt werden.
- Elektro- und Elektronikgeräte, Standardbatterien und Akkus: Gemäß der Richtlinie 2002/96/EG bedeutet das Symbol mit der durchgestrichenen Mülltonne auf Rädern, dass das Produkt und die Batterien innerhalb der Europäischen Union in einer Trennmüllsammlung entsorgt werden müssen. Dies gilt für das Produkt und alle Zubehörteile, die mit diesem Symbol gekennzeichnet sind. Derart gekennzeichnete Erzeugnisse dürfen nicht im normalen Haushaltsmüll entsorgt werden, sondern müssen einem Recycling-Zentrum für Elektro- und Elektronikgeräte oder Standardbatterien und Akkus übergeben werden. Recycling trägt zu einer Reduzierung der Benutzung von Rohstoffen und zum Umweltschutz bei. Deshalb müssen auf jeden Fall die geltenden Entsorgungsvorschriften im jeweiligen Land befolgt werden.

oder Verkäufer wenden. Unsere 24-Monats-Garantie wird dort anerkannt(1). Dazu ist ein Nachweis zu erbringen, dass der Kauf innerhalb von 24 Monaten vor der Service-Anforderung erfolgt ist. Am einfachsten ist es, Ihre Service-Anforderung vorab vom unsere Kundenservice genehmigen zu lassen. Wenn Sie unter dieser Garantie einen gültigen Anspruch vorbringen, verlangen wir möglicherweise, dass Sie das Produkt an den von uns autorisierten Händler oder Verkäufer im Einklang mit unseren Anweisungen zurückgeben. Wir zahlen die Gebühren für Sendung und Rücksendung, wenn alle Anweisungen befolgt werden. Schäden und/oder Mängel, die weder von unserer Garantie noch den gesetzlichen Rechten des Verbrauchers abgedeckt sind, und/oder Schäden und/oder Mängel an Produkten, die nicht von unserer Garantie abgedeckt sind, können gegen ein angemessenes Entgelt bearbeitet werden.

Rechte des Verbrauchers:

Dem Verbraucher stehen die gesetzlichen Rechte gemäß des geltenden Gewährleistungsrechts zu; diese können von Land zu Land variieren. Diese Rechte des Verbrauchers unter geltender nationaler Gesetzgebung werden von dieser Garantie nicht eingeschränkt. Diese Garantie wird von Dorel Netherlands bereitgestellt. Wir sind in den Niederlanden unter der Firmennummer 17060920 eingetragen. Unsere Geschäftsadresse ist Korendijk 5, 5704 RD Helmond, The Netherlands, und unsere Postanschrift ist P.O. Box 6071, 5700 ET Helmond, The Netherlands.

Die Namen und Adressen anderer Tochtergesellschaften der Dorel-Gruppe finden Sie auf der letzten Seite dieses Handbuch und auf unserer Website für die jeweilige Marke.

(1) Produkte, bei denen die Etiketten oder Identifikationsnummern entfernt oder geändert wurden, gelten als nicht zugelassen. Für diese Produkte wird keine Garantie gewährt, da die Echtheit dieser Produkte nicht feststellbar ist.

IT

OSSERVAZIONI GENERALI SUL MINISIZE TOILET

Funziona con 2 batterie AAA (non incluse).

Peso massimo: 23 kg

Tenere la minuteria fuori dalla portata dei bambini.

Necessario montaggio da parte di un adulto

ATTENZIONE!

- Non lasciare mai il bambino incustodito.

- Usare solo su una superficie piana.

- Non utilizzare su una superficie sopraelevata.

- Non sollevare o trasportare mai il prodotto con il bambino sopra.

- Controllare il prodotto prima di ogni utilizzo. Sostituirlo al minimo segno di deterioramento o fragilità.

- Batterie di diverso tipo o batterie nuove e usate non devono essere utilizzate insieme.

- Le pile o gli accumulatori devono essere posizionati rispettando la polarità.

- Le batterie usate devono essere rimosse.

- I morsetti di alimentazione elettrica non devono subire cortocircuiti.

- Le batterie non ricaricabili non si devono mai ricaricare.

- Le pile ricaricabili devono essere ricaricate solo sotto la sorveglianza di un adulto.

- Le pile ricaricabili devono essere rimosse dal prodotto prima di essere ricaricate.

CONSIGLI: smaltire immediatamente le batterie usate.

Tenere le batterie nuove e usate fuori dalla portata dei

GARANZIA

La garanzia della durata di 24 mesi che applichiamo ai nostri prodotti riflette la fiducia che riponiamo nella qualità eccezionale del nostro design, della nostra progettazione e produzione, nonché delle prestazioni. Garantiamo che questo prodotto è stato fabbricato in conformità con gli attuali requisiti europei in materia di sicurezza e con gli standard di qualità applicabili a questo prodotto, e altresì che quest'ultimo è scevro da difetti legati alla manodopera o ai materiali impiegati al momento dell'acquisto. Alle condizioni qui menzionate, il cliente può ricorrere alla presente garanzia nei Paesi in cui il presente prodotto sia stato venduto da una controllata del gruppo Dorel o da un rivenditore o concessionario autorizzato. La nostra garanzia della durata di 24 mesi copre eventuali difetti dei materiali e di fabbricazione se il prodotto viene utilizzato in condizioni regolari ed in conformità con il nostro manuale d'istruzioni, per un periodo di 24 mesi dalla data dell'acquisto al dettaglio originale dal primo cliente utente finale. Per richiedere riparazioni o parti di ricambio in garanzia per i suddetti difetti, è necessario presentare la prova d'acquisto (che deve essere stato effettuato entro e non oltre i 24 mesi precedenti alla richiesta di assistenza). La garanzia non copre invece difetti causati da normale usura, danni causati da incidenti, utilizzo non corretto, negligenza, incendi, contatto con liquidi o altra causa esterna, danni derivanti dal mancato rispetto del manuale d'istruzioni, danni causati dall'utilizzo con un altro prodotto, danni causati da manutenzione da parte di persone da noi non autorizzate; la garanzia non vale altresì in caso di furto del prodotto o rimozione dal prodotto stesso o modifica di qualsiasi targhetta o numero identificativo.

Esempi di normale usura includono parti quali: ruote e tessuti usurati da un utilizzo regolare del prodotto, nonché il naturale deterioramento dei colori e dei materiali in seguito al normale invecchiamento del prodotto.

Cosa fare in caso di difetti:

Qualora si verificano problemi o difetti, la scelta migliore per un servizio rapido è rivolgersi al rivenditore autorizzato o dettagliante

bambini. Se le batterie sono inserite o collocate all'interno di qualsiasi parte del corpo, consultare immediatamente un medico.

Manutenzione:

Pulire il prodotto con un panno o una spugna non abrasivi, usando un detergente delicato e acqua calda. Detergere con un panno pulito e asciutto. Non immergere mai il prodotto in acqua.

FINE DEL CICLO DI VITA

- Rimuovere la batteria dall'apparecchio prima di buttarlo.
- Staccare l'apparecchio dalla presa prima di rimuovere la batteria. Accessori elettrici ed elettronici e batterie standard e batterie ricaricabili: nel rispetto della direttiva europea 2002/96/CEE, il simbolo del bidone della spazzatura con ruote barrato da una croce indica che all'interno dell'Unione Europea il prodotto deve essere smaltito per mezzo della raccolta di erenziata. Ciò vale per il prodotto e per gli accessori contrassegnati da questo simbolo. I prodotti così contrassegnati non devono essere smaltiti tra i rifiuti domestici indifferenziati, ma devono essere portati ad un centro di raccolta per i dispositivi elettrici, elettronici e batterie standard e batterie ricaricabili. Il riciclaggio dei rifiuti contribuisce a ridurre l'utilizzo delle materie prime e a rispettare l'ambiente. Per questo motivo l'obbligo di rispettare le norme sullo smaltimento dei rifiuti del vostro paese è tassativo.

riconosciuto. La nostra garanzia di 24 mesi è riconosciuta dai rivenditori(1). È necessario presentare la prova d'acquisto (che deve essere stato effettuato entro e non oltre i 24 mesi precedenti alla richiesta di assistenza). L'operazione è resa più semplice richiedendo prima l'approvazione da parte nostra. Se si presenta una richiesta valida ai sensi della presente garanzia, potremmo richiedere al cliente di restituire il prodotto al rivenditore autorizzato o dettagliante riconosciuto o di spedire il prodotto presso di noi secondo le nostre istruzioni. Le relative spese di spedizione e reso sono a nostro carico, se vengono seguite tutte le istruzioni. I danni e/o difetti non coperti dalla nostra garanzia né dai diritti legali dei consumatori e/o i danni e/o difetti in relazione a prodote non coperti dalla nostra garanzia possono tuttavia essere gestiti secondo prezzi ragionevoli.

Dritti del consumatore:
Il consumatore gode di diritti legali secondo la legislazione applicabile al consumatore stesso, che può variare secondo il Paese. I diritti del consumatore ai sensi della legislazione nazionale vigente non sono inficiati dalla presente garanzia.

La presente garanzia è offerta da Dorel Netherlands. Siamo iscritti al registro delle imprese nei Paesi Bassi con numero di registrazione 17060920. La nostra sede legale è Korendijk 5, 5704 RD Helmond, Paesi Bassi, e il nostro recapito postale è P.O. Box 6071, 5700 ET Helmond, Paesi Bassi.

Dettagli di nomi e indirizzi di altre sussidiarie del gruppo Dorel si trovano sull'ultima pagina del presente manuale e sul nostro sito web per il marchio in questione.

(1) I prodotti acquistati presso rivenditori che rimuovono o modificano le etichette o i numeri di identificazione sono considerati non autorizzati. Prodotti acquistati presso rivenditori non autorizzati sono considerati essi stessi non autorizzati. Nessuna garanzia si applica a questi prodotti, in quanto l'autenticità di questi prodotti non può essere accertata.





ES GENERAL MINISIZE TOILET

Necesita 2 pilas AAA (no incluidas).
Peso máximo: 23 kg

Mantenga las piezas pequeñas alejadas de los niños.

Es necesario que un adulto realice el montaje

ADVERTENCIA

- Nunca deje al niño sin vigilancia.
- Utilice solo una superficie plana.
- No utilice una superficie elevada.
- Nunca levante ni transporte el producto con un niño en él.
- Comprobar que el producto esté siempre en buen estado antes de utilizarlo. Tirar el producto cuando presente la menor señal de deterioro o desgaste.
- No deben mezclarse clases distintas de pilas, así como tampoco pilas nuevas y usadas.
- Las pilas o baterías deben estar colocadas respetando la polaridad.
- Las pilas gastadas se deben quitar.
- Las terminales de alimentación no deben estar cortocircuitadas.
- Las baterías no recargables no deben ser recargadas.
- Las pilas recargables sólo deben cargarse bajo la supervisión de un adulto.
- Las pilas recargables tienen que extraerse del producto antes de cargarlas.

GARANTÍA

Nuestra garantía de 24 meses es reflejo de la confianza que depositamos en la extraordinaria calidad de nuestro diseño, ingeniería, producción y en el rendimiento del producto. Garantizamos que este producto ha sido fabricado de acuerdo con las normas de seguridad y calidad europeas en vigor aplicables a este producto y que está libre de defectos en el momento de la compra. La presente garantía será aplicable, de acuerdo con las condiciones aquí establecidas, en aquellos países en los que el grupo Dorel, o cualquier distribuidor o establecimiento autorizado, venda este producto. Nuestra garantía de 24 meses cubre cualquier defecto de fabricación en cuanto a materiales y mano de obra, cuando se utiliza en condiciones normales, y de acuerdo con el manual de usuario, durante 24 meses a partir de la fecha de su adquisición por parte del primer usuario final. Para solicitar una reparación o piezas de repuesto en garantía, por defectos de fabricación, deberá presentar el comprobante de la compra (original o fotocopia) realizada en los 24 meses anteriores a la solicitud del servicio.

Nuestra garantía de 24 meses no cubre los daños causados por el uso y desgaste normales, daños provocados por accidentes, uso abusivo, negligencia, incendio, contacto con líquidos o cualquier otra causa externa, daños debidos a un uso distinto al establecido en el manual de usuario, daños producidos por el uso con otro producto, daños producidos por las reparaciones realizadas por otros servicios no autorizados, en caso de robo del producto o si se ha modificado o eliminado alguna etiqueta o número de identificación del producto. Pueden ser ejemplos de uso y desgaste normales, el desgaste de las ruedas y del tejido por el uso habitual y la descomposición natural de los colores y los materiales debido al uso prolongado del producto y al paso del tiempo.

¿Qué hacer en caso de defectos?

Si surgen problemas o defectos, su mejor opción para obtener

CONSEJOS: deseche las pilas gastadas de inmediato. Mantenga las pilas tanto nuevas como usadas fuera del alcance de los niños. Si introducen o colocan las pilas en cualquier parte del cuerpo, acuda de inmediato a un especialista.

Mantenimiento:

Limpie el producto un paño o una esponja no abrasivos con agua caliente y un jabón suave. Para limpiarlo, utilice un paño limpio y seco. Nunca sumerja el producto en agua.

FIN DE VIDA

- De batería/dientes removido se debe de ser antes de que el producto sea desechado.
- El aparato debe ser desconectado de la red mientras se saca la batería. Aparatos eléctricos y electrónicos y Baterías estándar y baterías recargables: de acuerdo a la directiva europea 2002/96/CEE, el símbolo de una papeleta sobre ruedas tachada indica que, dentro de la Unión Europea, este producto se debe desechar por separado. Esto se aplica tanto al producto como a todos los accesorios marcados con dicho símbolo. Los productos marcados no se pueden desechar con los residuos domésticos, sino que se deben entregar a un centro de reciclaje de dispositivos eléctricos, electrónicos, baterías estándar y baterías recargables. El reciclaje contribuye a reducir el uso de materias primas y a descargar al entorno. Por lo tanto, resulta imprescindible que obedezca las normativas de eliminación de su país.

un servicio rápido es visitar al distribuidor o establecimiento autorizado que acepta nuestra garantía de 24 meses(1). Para ello, deberá presentar el comprobante de la compra realizada en los 24 meses anteriores a la solicitud del servicio. Lo más sencillo es que nos solicite directamente la aprobación previa del servicio. Si presenta una reclamación conforme a lo establecido en la presente garantía, le pediremos que devuelva el producto al distribuidor o establecimiento autorizado o que nos haga llegar el producto de acuerdo con nuestras instrucciones. Si se llevan a cabo todos los pasos indicados, no tendrá que abonar ningún gasto de envío ni de devolución del producto. Los daños y/o defectos que no estén cubiertos por la garantía, ni por los derechos legales del consumidor, y/o los daños o defectos en productos que no estén cubiertos por nuestra garantía se podrán solucionar a una tarifa razonable.

Derechos del consumidor:

El consumidor dispone de los derechos aplicables de acuerdo con la legislación vigente, que pueden diferir de un país a otro. Los derechos que posea el consumidor según la legislación nacional aplicable no se verán afectados por la presente garantía.

Esta garantía ha sido remitida por Dorel Netherlands, empresa inscrita en los Países Bajos con el número de registro 17060920. La sede social se encuentra en Korendijk 5, 5704 RD Helmond, Países Bajos, y la dirección postal es: P.O. Box 6071, 5700 ET Helmond, Países Bajos. En la última página del presente manual, así como en el sitio web de la marca, se indican los nombres y direcciones de otras filiales del grupo Dorel.

(1) Los productos adquiridos en tiendas o distribuidores que eliminen o modifiquen las etiquetas o números de identificación, se considerarán no autorizados. No se aplicará garantía alguna a estos productos ya que no se podrá comprobar su autenticidad.

NL

ALGEMEEN MINISIZE TOILET

Werk op 2 AAA-batterijen (niet meegeleverd).

Maximaal gewicht: 23 kg

Houd kleine onderdelen uit de buurt van kinderen.

Montage door volwassenen vereist

WAARSCHUWING:

- Nooit uw kind zonder toezicht laten
- Gebruik alleen op een vlakke ondergrond.
- Niet gebruiken op een verhoogd oppervlak.
- Til of draag het product nooit met een kind erop.
- Controleer het product voor elk gebruik, gooi het product direct weg bij elke vorm van beschadiging of slijtage.
- Verschillende soorten batterijen of nieuwe en gebruikte batterijen mogen dor elkaar worden gebruikt.
- Bij het plaatsen van batterijen of accumulatoren moeten de + en polen gerespecteerd worden.
- Gebruikte batterijen moeten worden verwijderd.
- De voedingsaansluitingen mogen niet worden kortgesloten.
- Probeer geen batterijen op te laden die niet voor opladen geschikt zijn
- Opladbare batterijen mogen alleen onder toezicht van een volwassene opgeladen worden.
- Opladbare batterijen moeten voor het opladen uit het product verwijderd worden.

ADVIES: verwijder gebruikte batterijen onmiddellijk. Houd nieuwe en gebruikte batterijen buiten het bereik van

GARANTIE

Wij geven 24 maanden garantie. Dit geeft ons vertrouwen weer in de hoogwaardige kwaliteit van het ontwerp, de techniek, het product en de productprestaties. Wij garanderen dat dit product vervaardigd is overeenkomstig de actuele Europese veiligheidsvoorschriften en kwaliteitsnormen die op dit product van toepassing zijn, en dat dit product op het moment van aanschaf vrij is van materiaal- en constructiefouten. Onder de hierin vermelde voorwaarden kan deze garantie worden ingeroepen door de eerste eindgebruiker in de landen waar dit product verkocht wordt door een dochterfirma van de Dorel Group of door een erkende dealer of erkende detailhandelaar. Onze garantie van 24 maanden omvat gebreken met betrekking tot de gebruikte materialen en de constructie bij gebruik onder normale omstandigheden en overeenkomstig onze handleiding voor een periode van 24 maanden vanaf de datum van de originele aankoop in de detailhandel door de eerste eindgebruiker. Voor een reparatieverzoek of een verzoek om reserveonderdelen uit hoofde van deze garantie dient u een aankoopbewijs te overleggen dat binnen 24 maanden voorafgaand aan het serviceverzoek dient te zijn afgegeven. Onze garantie van 24 maanden geldt niet voor gebreken die veroorzaakt worden door normale slijtage, schade veroorzaakt door ongevallen, verkeerd gebruik, nalatigheid, brand, contact met vloeistoffen of andere externe oorzaken, schade die het gevolg is van het niet naleven van de handleiding, schade veroorzaakt door gebruik in combinatie met een ander product, schade die veroorzaakt wordt door onderhoud uitgevoerd door iemand die niet door ons is goedgekeurd, of wanneer het product is gestolen of wanneer een label of identificatienummer van het product werd verwijderd of gewijzigd. Voorbeelden van normale slijtage zijn versleten wielen en slijtage van textiel door regelmatig gebruik en de natuurlijke verkleuring van kleuren en materialen door de normale veroudering van het product.

Wat u kunt doen ingeval van gebreken:

Mocht zich een probleem of gebrek voordoen, dan is de door ons erkende dealer of detailhandelaar uw eerste aanspreekpunt. Onze

kinderen. Als batterijen in het lichaam terechtkomen, dient u onmiddellijk een specialist te raadplegen.

Onderhoud:

Maak het product schoon met een niet-schurende doek of spons met een mild reinigingsmiddel en warm water. Met een schone, droge doek afvegen.
Dompel het product nooit onder in water.

EINDE LEVENSDUUR PRODUCT

- De batterij dient verwijderd te worden voordat het product weggegooid wordt.
- Het apparaat moet van het stopcontact losgekoppeld worden voordat de batterij verwijderd wordt. Voor elektrische en elektronische apparatuur, en standaardbatterijen en oplaadbare batterijen: (volgens de Europese richtlijn 2002/96/CEE. apparatuur, Het symbool met de doorgekruiste prullenbak op wielen betekent dat het product binnen de Europese Unie moet worden afgevoerd naar een gesorteerde afvalinzameling. Dit geldt voor het product en alle accessoires die zijn gemarkeerd met dit symbool. Gemarkeerde producten mogen niet via het gewone huisvuil worden weggegooid, maar moeten worden ingeleverd bij een recyclagecentrum voor elektrische of elektronische apparaten, en standaardbatterijen en oplaadbare batterijen. Recycling helpt het gebruik van grondstoffen te verminderen en het milieu te ontlasten. Het is daarom absoluut noodzakelijk dat u zich houdt aan de geldende afvalverwerkingsvoorschriften in uw land.

garantie van 24 maanden wordt door hen erkend(1). U dient een aankoopbewijs te overleggen dat binnen 24 maanden voorafgaand aan het verzoek dient te zijn afgegeven. Het is het eenvoudigst wanneer u uw serviceverzoek vooraf door ons laat goedkeuren. Wanneer u een claim indient die geldig is onder deze garantie, is het mogelijk dat we u vragen uw product terug te sturen naar de door ons erkende dealer of detailhandelaar of het product naar ons op te sturen in overeenstemming met onze instructies. Wij zullen de kosten voor de verzending en terugzending betalen indien alle instructies nageleefd worden. Schade en/of gebreken die niet gedekt worden door onze garantie noch door de wettelijke rechten van de consument en/of schade en/of defecten met betrekking tot het product die niet gedekt worden door onze garantie kunnen behandeld worden tegen betaling van een redelijke vergoeding.

Consumentenrechten:

Een consument heeft wettelijke rechten in overeenstemming met de van toepassing zijnde consumentenwetgeving, die van land tot land kan verschillen. De rechten van de consument onder de van toepassing zijnde nationale wetgeving worden door deze garantie niet aangetast.

Deze garantie wordt verstrekt door Dorel Netherlands. We zijn geregistreerd in Nederland onder bedrijfsnummer 17060920. Ons bedrijfsadres is Korendijk 5, 5704 RD Helmond, Nederland, en ons postadres is Postbus 6071, 5700 ET Helmond, Nederland. De namen en de adressen van andere bedrijven van de Dorel Group kunnen teruggevonden worden op de laatste pagina van deze handleiding en op onze website voor het betreffende merk.

(1) Producten die gekocht zijn van wederverkopers of leveranciers die het etiket of het identificatienummer hebben gewijzigd of verwijderd, worden als niet-toegelaten producten beschouwd. Producten die gekocht zijn van niet-erkende wederverkoper worden ook als niet-toegelaten producten beschouwd. Op de desbetreffende producten is geen garantie van toepassing, aangezien de echtheid van die producten niet kan worden vastgesteld.





SV

ALLMÄN INFORMATION OM MINISIZE TOILET

Behöver 2 AAA-batterier (ingår ej).

Maxvikt: 23 kg

Håll små delar borta från barn.

Kräver montering av en vuxen

VARNING

- Lämna aldrig barnet utan tillsyn.
- Använd endast på en plan yta.
- Använd inte på en upphöjd yta.
- Lyft eller bär aldrig produkten ett barn i.
- Inspektera produkten före varje användning. Kassera den vid första tecken på skada eller svaghet.
- Olika typer av batterier eller nya och begagnade batterier får inte blandas.
- Batterierna ska sättas in med rätt polaritet.
- Använda batterier måste tas bort.
- Terminalerna för strömförsörjning får inte kortslutas.
- Icke uppladdningsbara batterier får inte laddas om.
- Endast vuxna personer får ladda laddningsbara batterier.
- Uppladdningsbara batterier skall avlägsnas från produkt innan de laddas.

REKOMMENDATIONER: kassera använda batterier omedelbart. Förvara nya och använda batterier utom räckhåll för barn. Om batterier stoppas in eller placeras i någon del av kroppen, konsultera en specialist omedelbart.

GARANTIE

Vår 24 månaders garanti speglar vårt förtroende för den suveräna kvaliteten på vår design, teknik, produktion och produktprestanda. Vi garanterar att denna produkt har tillverkats i enlighet med aktuella europeiska säkerhetsnormer och kvalitetskrav som gäller för denna produkt, samt att produkten är fri från fel i material och utförande vid tidpunkten för köpet. Under de omständigheter som nämns här kan denna garanti överopas av konsumenterna i de länder där denna produkt har sålts av ett dotterbolag till Dorel-koncernen eller av en auktoriserad återförsäljare eller handlare.

Vår 24 månaders garanti täcker eventuella tillverkningsfel i material och utförande vid användning under normala förhållanden och i enlighet med vår bruksanvisning under en period på 24 månader, från datumet för det ursprungliga inköpet av den första slutkunden. För att begära reparation eller reservdelar inom garantitiden för fel i material och utförande måste du presentera inköpsbevis för köpet, vilket ska ha skett inom de 24 månader som föregår begäran om service.

Vår 24 månaders garanti täcker inte skador som orsakats av normalt slitage, olyckor, felaktig användning, värdeslöshet, brand, kontakt med vätskor eller andra yttre faktorer, som en följd av underlåtenhet att följa bruksanvisningen, skador till följd av användning tillsammans med en annan produkt, skador till följd av att service utförts av personer som inte är auktoriserade av oss, om produkten blir stulen eller om någon etikett eller något identifikationsnummer har avlägsnats från produkten eller ändrats. Exempel på normalt slitage innefattar hjul och tyg som slits genom regelbunden användning samt naturlig blekning och slitage av färger och material på grund av normal förslitning av produkten.

Detta ska du göra i händelse av fel:

Om problem eller skador uppstår är det bästa alternativet för snabb service att besöka närmaste av oss auktoriserade återförsäljare eller handlare. Vår 24 månaders garanti erkänns av dem(1). Du måste visa upp bevis på inköp, där inköpet ska ha skett inom de 24 månader som föregår begäran om service. Det är enklast om du får din begäran om service godkänd i förväg av oss. Om du skickar in en giltig reklamation

Underhåll:

Rengör produkten med en icke-nötande trasa eller svamp, ett mildt rengöringsmedel och varmt vatten. Torka av med en ren och torr trasa. Sänk aldrig ner produkten i vatten.

UTGÅNGEN HÅLLBARHETSTID

- Batteriet måste tas bort från apparaten innan den kasseras.
- Elektrisk, elektronisk utrustning, standardbatterier och laddningsbara batterier: I enlighet med EEC-förordning 2002/96 betyder symbolen med den överkorsade sophinken med hjul att produkten och batterierna inom Europeiska Unionen måste kasseras på en återvinningsstation. Detta gäller produkten och alla tillbehör som är markerade med den här symbolen. Markerade produkter får inte kasseras via de vanliga hushållssoporna utan måste lämnas in till en återvinningsstation för elektriska, elektroniska apparater eller standardbatterier och laddningsbara batterier. Återvinning hjälper till att minska användningen av råmaterial och avlasta miljön. Det är därför av högsta vikt att du följer gällande bestämmelser för kassering i ditt land.

enligt denna garanti kan vi begära att du återlämnar produkten till den av oss auktoriserade återförsäljaren eller handlaren eller att du skickar produkten till oss enligt våra anvisningar. Vi betalar för transport och returfrakt om alla anvisningar följs. Skador och/eller defekter som varken omfattas av vår garanti eller av konsumentens lagliga rättigheter och/eller skador och/eller defekter på produkter som inte omfattas av vår garanti kan hanteras till en rimlig avgift.

Konsumentens rättigheter:

Konsumenten har lagliga rättigheter enligt tillämplig konsumentlagstiftning, som kan variera från land till land. Konsumentens rättigheter enligt tillämplig nationell lagstiftning rättigheter påverkas inte av denna garanti.

Denna garanti ges av Dorel Nederländerna. Vi är registrerade i Nederländerna under företagsnummer 17060920. Vår företagsadress är Korendijk 5, 5704 RD Helmond, Nederländerna, och vår postadress är P.O. Box 6071, 5700 ET Helmond, Nederländerna. Du hittar namn och adressuppgifter på andra dotterbolag i Dorel-koncernen på den sista sidan i denna bruksanvisning och på vår hemsida för det berörda varumärket.

(1) Produkter som köps från återförsäljare eller handlare som tar bort eller byter etiketter eller identifikationsnummer anses otillåtna. Produkter som köps från obehöriga återförsäljare anses också otillåtna. Ingen garanti gäller för sådana produkter eftersom produkternas äkthet inte kan fastställas.



CE UK
CA



DOREL U.K. LTD
Imperial Place, 4
Maxwell Road,
Borehamwood,
Hertfordshire, WD6 1JN
UNITED KINGDOM

DOREL FRANCE S.A.S
Z.I. - 9 bd du Poitou
BP 905
49309 Cholet Cedex
FRANCE

DOREL GERMANY
Augustinusstraße 9 c
D-50226
Frechen-Königsdorf
DEUTSCHLAND

DOREL ITALIA S.P.A.
a Socio Unico
Via Verdi, 14
24060 Telgate (Bergamo)
ITALIA

DOREL HISPANIA, S.A.U
Edificio Barcelona
Moda Centre Ronda
Maiols, 1 Planta 4^a
Puerta 401 - 403 - 405
08192 Sant Quirze del
Vallès
Barcelona ESPAÑA

DOREL NETHERLANDS
Postbus 6071
5700 ET HELMOND
NEDERLAND

DOREL PORTUGAL
Rua Pedro Dias, 25
4480-614 Rio Mau (Vila do
Conde)
PORTUGAL

DOREL BRASIL
Av. Nilo Peçanha 1516/1582
- 28030-035
Campos dos Goytacazes -
RJ
CNPJ: 10.659.948/0001 -
07 BRASIL

DOREL BELGIUM
BITM Brussels International
Trade Mart
Atomiumsquare 1, BP 177
1020 Brussels
BELGIQUE / BELGIE

DOREL JUVENILE
SWITZERLAND S.A.
Chemin de la Colice 4
1023 CRISSIER
SWITZERLAND / SUISSE

DOREL POLSKA
Innowacyjna, 8
41-208 Sosnowiec
POLAND